

PEERLESS®

108617



X00108617

SINGLE HANDLE PULL-DOWN KITCHEN FAUCET

LLAVE DE AGUA/GRIFO DESPLEGABLE DE UNA MANIJA PARA COCINAS

MITIGEUR DE CUISINE À TIRETTE

Model Number: _____

Número del modelo

Numéro de modèle

Register Online
Regístrese en línea
S'enregistrer en ligne
www.peerlessfaucet.com/register

To reference replacement parts and access additional technical documents and product info, visit www.peerlessfaucet.com

Para referencia sobre las piezas de repuesto y acceder a documentos técnicos adicionales e información del producto, visite www.peerlessfaucet.com

Pour obtenir la référence des pièces de rechange ainsi que pour avoir accès à d'autres documents techniques et renseignements sur le produit, allez à www.peerlessfaucet.com



1-800-438-6673

www.peerlessfaucet.com/customer-support

Read all instructions prior to installation.

⚠ CAUTION

Failure to read these instructions prior to installation may result in personal injury, property damage, or product failure. Manufacturer assumes no responsibility for product failure due to improper installation.

Lea todas las instrucciones antes de hacer la instalación.

⚠ ADVERTENCIA

El no leer estas instrucciones de instalación puede resultar en lesiones personales, daños a la propiedad, o falla en el funcionamiento del producto. El fabricante no asume ninguna responsabilidad por la falla del producto debido a una instalación incorrecta.

Veuillez lire toutes les instructions avant l'installation.

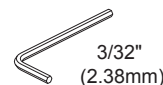
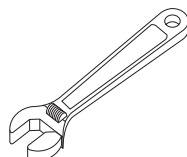
⚠ AVERTISSEMENT

L'omission de lire les présentes instructions avant l'installation peut entraîner des blessures, des dommages matériels ou le bris du produit. Le fabricant se dégage de toute responsabilité à l'égard d'un bris du produit causé par une mauvaise installation.

You may need:

Usted puede necesitar:

Articles dont vous pouvez avoir besoin :



(Included / Incluido / Inclus)

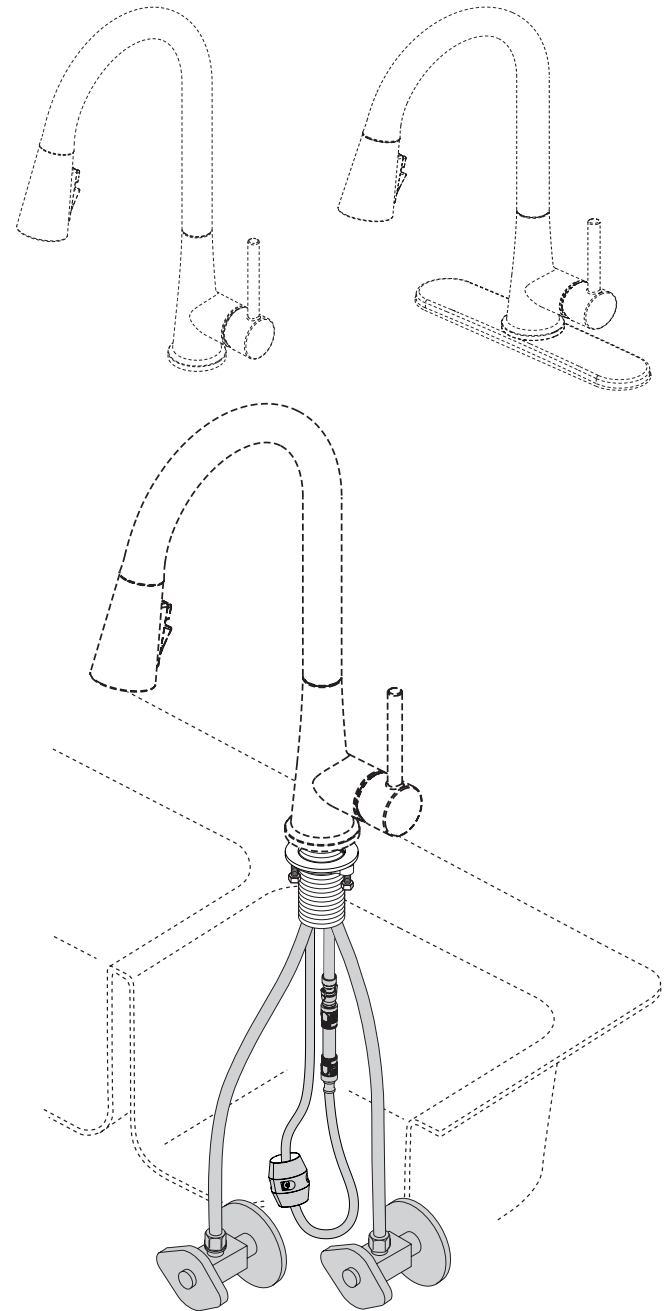
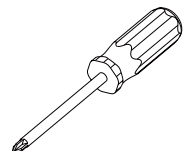


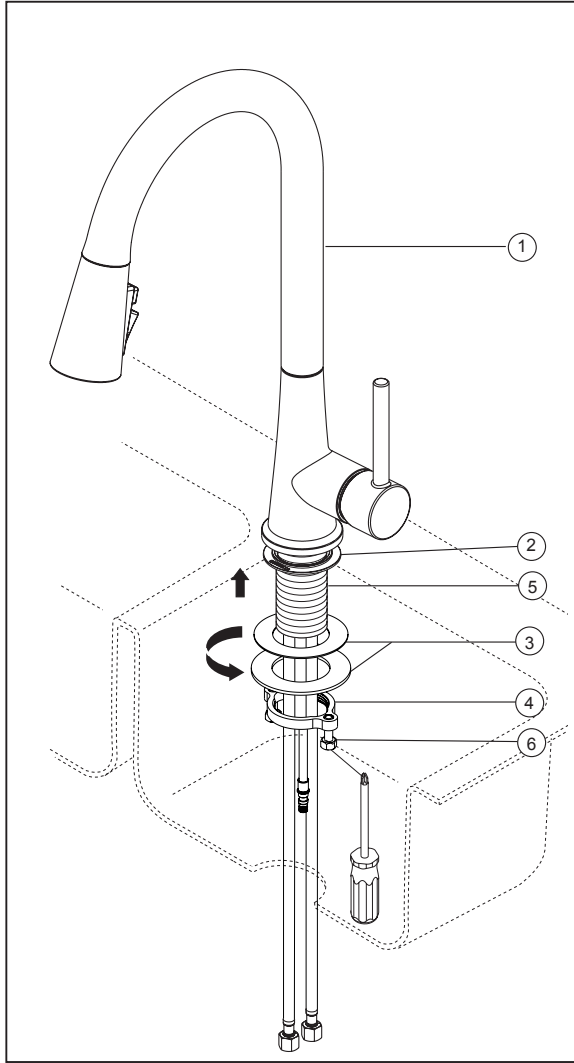
Image is for reference only.

La imagen es sólo para referencia.

L'image est fournie à titre indicatif seulement.

1

For Single Hole Mount
Para Las Instalaciones De Un Agujero
Montage sur un trou



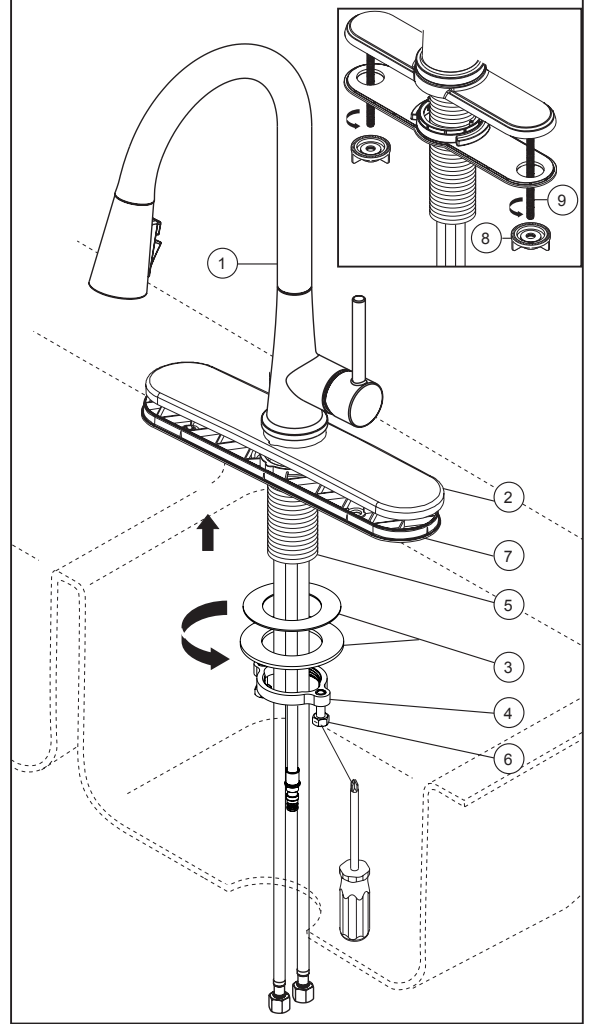
SHUT OFF WATER SUPPLIES. Remove old faucet. Position faucet (1) with gasket (2) on sink. Secure faucet with gasket, washer (3) & threaded nut (4). Hand tighten threaded nut (4) onto shank (5). Lock nut into place by tightening screws (6) with Phillips screwdriver.

INTERROMPEZ L'ARRIVÉE D'EAU. Positionner le robinet (1) avec le joint (2) sur l'évier. Fixe la válvula con el empaque, la arandela (2) y la tuerca enroscados (3). Asegure el grifo con junta, arandela (3) y tuerca roscada (4). Apriete a mano la tuerca (4) sobre el vástago (5). Apriete la tuerca en su lugar apretando los tornillos (6) con un destornillador Phillips.

CIERRE LOS SUMINISTROS DE AGUA. Coloque el grifo (1) con el empaque (2) en el fregadero. Fixer le robinet avec le joint, la rondelle (3) et l'écrou fileté (4). Serrez à la main l'écrou (4) sur la tige (5). Écrou de blocage en place en serrant les vis (6) avec un tournevis cruciforme.

For Three Hole Mount
Para Las Instalaciones De Tres Agujeros
Montage Sur Trois Trous

OPTIONAL / OPCIONAL / FACULTATIVE



SHUT OFF WATER SUPPLIES. Position faucet (1) with three hole escutcheon (2) and baseplate (7) (not supplied) on sink. Make sure the baseplate (7) is properly seated under the escutcheon, and place the faucet over the mounting holes. **OPTION: If sink is uneven, use silicone sealant under the baseplate (7).** Make sure the escutcheon is centered under faucet and parallel to the back splash. Secure faucet with gasket, washer (3) & threaded nut (4). Hand tighten threaded nut (4) onto shank (5). Lock nut into place by tightening screws (6) with Phillips screwdriver. If escutcheon has studs, Install locknuts (8) onto studs (9) and tighten securely by hand.

INTERROMPEZ L'ARRIVÉE D'EAU. Coloque la llave de agua (1) con el chapetón de tres orificios (2) y la placa de base (7) (no proporcionadas) el lavamanos en el escudo. Asegúrese que el empaque (3) está colocado correctamente por debajo de la chapa de cubierta, y coloque la llave de agua sobre los orificios de montaje. **OPCIÓN: Si el fregadero está desnivelado, use sellador de silicón por debajo del empaque (3).**

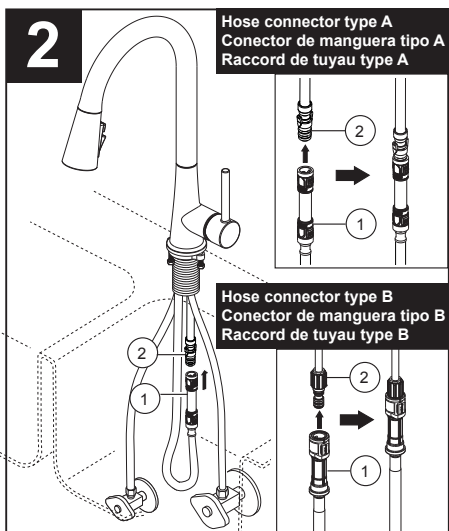
Asegúrese que la chapa esté centrada debajo de la llave de agua y paralela al protector de pared. Asegure el grifo con junta, arandela (4) y tuerca roscada (5). Apriete a mano la tuerca (5) sobre el vástago (6). Apriete la tuerca en su lugar apretando los tornillos (7) con un destornillador Phillips.

O Instale las contratuercas (8) en los pernos (9) y apriete bien, a mano.

CIERRE LOS SUMINISTROS DE AGUA. Placez le robinet (1) avec l'applique à trois trous (2) et la plaque de base (7) (non fournis) sur l'évier. Assurez-vous que le joint (3) est bien calé sous la plaque de finition et placez le robinet sur les trous de montage. **FACULTATIF: si l'évier est inégal, appliquez du composé d'étanchéité à la silicone sous le joint (3).**

Assurez-vous que la plaque de finition est centrée en dessous du robinet et qu'elle est parallèle au dossier. Fixer le robinet avec le joint, la rondelle (4) et l'écrou fileté (5). Serrez à la main l'écrou (5) sur la tige (6). Écrou de blocage en place en serrant les vis (7) avec un tournevis cruciforme.

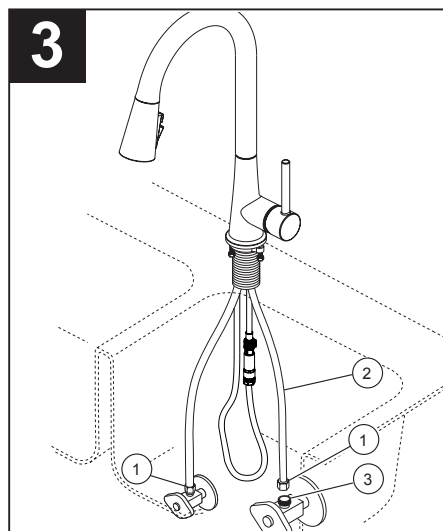
OU Placez les écrous autofreinés (8) sur les goujons (9) et serrez-les fermement à la main.



Push adapter (1) onto faucet outlet hose connector (2). Pull down moderately to ensure connection has been made.

Empuje el otro extremo del adaptador (1) en el tubo de salida de la llave (2). Moderadamente hale hacia abajo para asegurarse que la conexión se ha hecho.

Pousser une autre extrémité de l'adaptateur (1) sur le tuyau de sortie de robinet (2). Tirez modérément pour vérifier la solidité du branchement.



CONNECT TO WATER SUPPLIES.

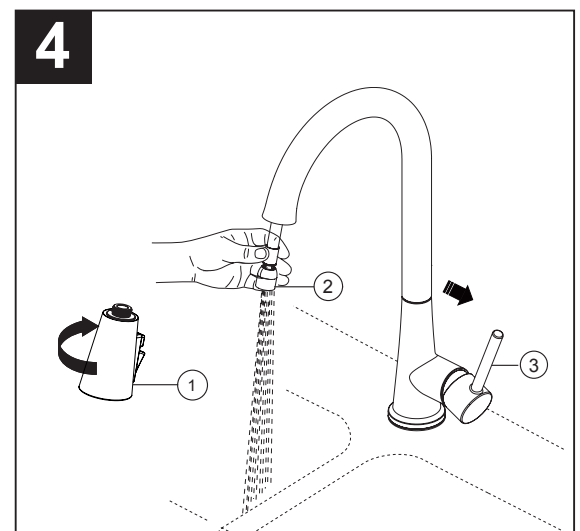
Make sure all fittings and end connections are free of debris. Faucet connections are 3/8" compression fittings. Secure metal nut (1) on faucet supply hoses (2) to supply valve connection (3) and hand tighten, then tighten one additional turn with wrench. **DO NOT OVERTIGHTEN.**

CONECTE A LOS SUMINISTROS DE AGUA.

Asegúrese de que todos los accesorios y conexiones finales estén libres de residuos. Los accesorios de grifo son los accesorios de compresión 3/8". Fije la tuerca de metal (1) en el tubo de la llave de agua (2) a la conexión (3) y apriete a mano, luego apriete con una vuelta adicional con una llave de tuercas. **NO APRIETE DEMASIADO.**

RACCORDEMENT À LA TUYAUTERIE

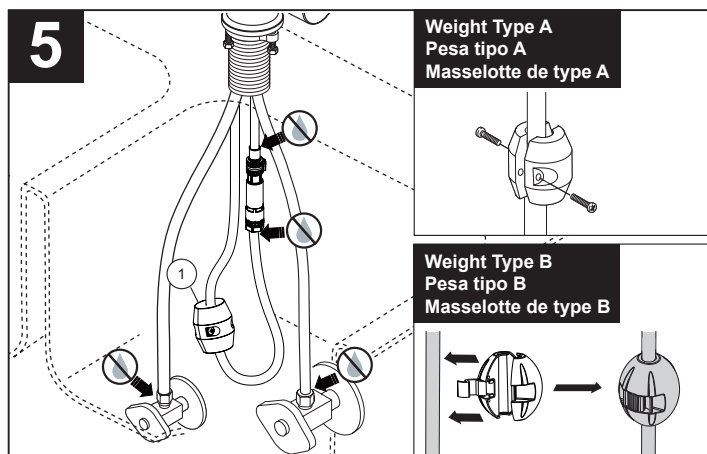
Veillez à ce que les raccords et les terminaisons soient exempts de débris. Les raccords de robinet sont des raccords de compression de 3/8". Vissez l'écrou métallique (1), qui se trouve sur le tube du robinet (2), sur le raccord du robinet d'alimentation (3) et serrez-le à la main, puis faites un tour supplémentaire avec une clé. **PRENEZ GARDE DE TROP SERRER.**



Remove sprayer assembly (1). Pull the hose assembly (2) out of the spout and be sure to hold the end of the hose down into the sink. Turn faucet handle (3) to the full on mixed position. Turn on hot and cold water supplies and flush water lines for one minute. Reinstall sprayer assembly.

Retire el ensamble del rociador (1). Hale el ensamble de la manguera (2) del surtidor y asegúrese de sujetar el extremo de la manguera hacia abajo en el fregadero. Abra el agua con la manija de la llave de agua (3) al máximo en la posición mixta. Abra los suministros de agua caliente y fría y deje que el agua corra durante un minuto. Vuelva a instalar el ensamble del rociador.

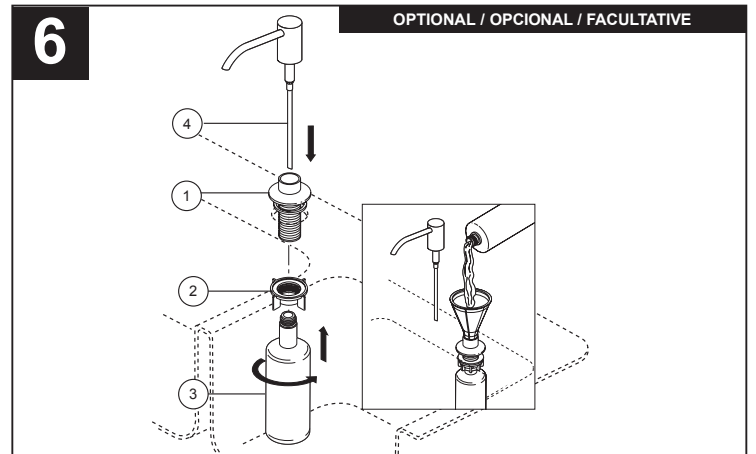
Enlevez le pulvérisateur (1). Tirez sur le tuyau souple (2) pour le faire sortir du bec et tenez son extrémité près du fond de l'évier. Tournez la manette (3) du robinet pour l'amener position d'écoulement maximal de l'eau chaude et de l'eau froide. Ouvrez les robinets d'arrêt d'eau chaude et d'eau froide et laissez l'eau s'écouler une minute pour rincer la tuyauterie. Reposez le pulvérisateur.



Attach the zinc weight (1) to the hose assembly in the approximate area shown. The weight should be on the upward swing of the hose, toward the spray head in order to provide proper pull to the hose. If further retraction is desired add a second weight. Make sure supply lines do not interfere with spray hose assembly. Hose assembly should pull freely through spout hub. Check all connections at arrows for leaks.

Conecte el peso de zinc (1) al ensamble de la manguera, aproximadamente en el área como se muestra. El peso debe quedar en la curva ascendente/ hacia arriba de la manguera, hacia la cabeza del rociador de proporcionar una tracción apropiada para la manguera. Si desea más retracción coloque un segundo peso. Asegúrese que los tuberías de suministro de admisión no interfieran con la manguera del rociador. La manguera puede ser halada libremente a través de la pieza en forma de cubo. Examine si hay filtraciones en todas las conexiones según señaladas con las flechas.

Fixez la masselotte en zinc (1) au tuyau souple à l'endroit approximatif indiqué. La masselotte doit se trouver sur la section ascendante du tuyau souple, vers la tête de pulvérisation et la tige de montage la traction voulue sur le tuyau souple. Vous pouvez ajouter une deuxième masselotte pour que le tuyau souple rentre plus facilement dans le bec. Assurez-vous que en raccordement en cuivre ne gênent pas le mouvement du tuyau souple du bec. Le tuyau souple doit être facile à extraire du support du bec. Vérifiez l'étanchéité de tous les raccords là où se trouvent les flèches.



Soap Dispenser Installation(Not supplied): Insert body assembly (1) through selected hole in sink. Secure body assembly to sink with nut (2). From under the sink screw the bottle (3) onto the body assembly shank. Insert pump (4) down into the body assembly. **NOTE:** To fill, lift the head and pump assembly out of the bottle and pour not more than 8 oz. into bottle.

Instalación del Dispensador de Jabón(No proporcionadas): Inserte el cuerpo de la pieza del ensamble (1) a través del agujero seleccionado en el fregadero. Fije el ensamble de la pieza al fregadero con una tuerca (2). Desde la parte debajo del fregadero atornille la botella (3) en la espiga del ensamble del cuerpo de la pieza. Inserte la bomba (4) hacia abajo en el ensamble del cuerpo. **NOTA:** Para llenar, levante la cabeza con el montaje de la bomba de la botella y vierta no más de 8 oz. de jabón en la botella.

Installation du distributeur de savon(Non fournis): Introduisez le corps (1) dans le bon trou de l'évier. Fixez le corps à l'évier avec l'écrou (2). En dessous de l'évier, vissez la bouteille (3) sur le manchon du corps. Introduisez la pompe (4) dans le corps. **NOTE:** Pour remplir la bouteille, soulevez la tête avec la pompe au-dessus de la bouteille et versez au plus 8 onces de savon dans la bouteille.

Maintenance
SHUT OFF WATER SUPPLIES

When replacing a part, follow the illustrated instructions provided on the back of the Repair Part Kit.

If faucet leaks from under handle or from spout outlet

Loosen set screw (1) inside of handle. Remove handle. Remove cap (2) by rotating counterclockwise; it should rotate by hand. Remove bonnet nut (3) by rotating counterclockwise with a wrench. Remove cartridge (4) by pulling directly back on stem. Replace cartridge and reassemble.

Backflow Protection System

Your Peerless® Faucet pull-out spout incorporates a backflow protection system that has been tested to be in compliance with ASME A112.18.3 and ASME A112.18.1 / CSA B125.1. It incorporates two certified check valves in series, which operate independently and are integral, non-serviceable parts of the wand assembly.

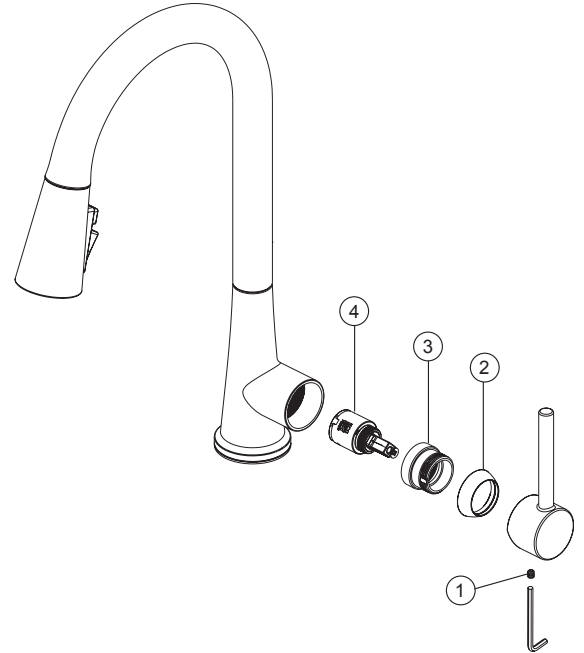
Mantenimiento
CIERRE LOS SUMINISTROS DE AGUA

Cuando reemplace una pieza, siga las instrucciones ilustradas proporcionadas en la parte de atrás del Equipo de Reparación de Piezas.

Si la llave de agua tiene fugas/se filtra el agua por debajo de la manija o por la salida del surtidor – Afloje el tornillo de ajuste (1) dentro de la manija. Quite la tapa (2) girando en sentido opuesto al de la manecillas del reloj; debe girar a mano. Quite la tapa tuerca (3) girando en sentido contrario al de las manecillas del reloj con una llave de tuercas. Retire el cartucho (4), halando la espiga directamente hacia atrás. Sustituya el cartucho y vuelva a montarla.

Sistema de protección contra el contraflujo

Su llave de agua tipo deslizable Peerless® tiene un sistema de protección contra el contraflujo, incorporado, que ha sido probado para cumplir con los requisitos de ASME A112.18.3 y ASME A112.18.1 / CSA B125.1. Este incorpora en la pieza de mano dos válvulas de retención o checoras certificadas en una serie, las cuales operan independientemente y son piezas integrantes que no requieren servicio.



Entretien
INTERROMPEZ L'ARRIVÉE D'EAU

Pour remplacer une pièce, veuillez suivre les instructions à l'endos du kit de réparation.

Si le robinet fuit sous la manette ou par la sortie du bec – Desserrez la vis de calage (1) à l'intérieur de la manette. Enlevez la manette. Enlevez le chapeau (2) en le tournant dans le sens antihoraire; vous devriez pouvoir le tourner à la main. Enlevez l'écrou-chapeau (3) en le tournant dans le sens antihoraire avec une clé. Enlevez la cartouche (4) en tirant directement sur la tige. Remplacez la cartouche et remettez les autres éléments en place.

Système anti-refoulement

Votre robinet Peerless® à bec rétractable est muni d'un système anti-refoulement qui a été éprouvé conformément aux exigences des normes ASME A112.18.3 et ASME A112.18.1 / CSA B125.1. Il comprend deux clapets certifiés, montés en série, qui fonctionnent séparément. Ces clapets font partie intégrante de la poignée du bec et ils ne peuvent faire l'objet d'un entretien.

Cleaning and Care

Care should be given to the cleaning of this product. Although its finish is extremely durable, it can be damaged by harsh abrasives or polish. To clean, simply wipe gently with a damp cloth and blot dry with a soft towel.

Limpieza y Cuidado de su Llave

Tenga cuidado al limpiar este producto. Aunque su acabado es sumamente durable, puede ser afectado por agentes de limpieza o para pulir abrasivos. Para limpiar su llave, simplemente frótela con un trapo húmedo y luego séquela con una toalla suave.

Instructions de nettoyage

Il faut le nettoyer avec soin. Même si son fini est extrêmement durable, il peut être abîmé par des produits fortement abrasifs ou des produits de polissage. Il faut simplement le frotter doucement avec un chiffon humide et le sécher à l'aide d'un chiffon doux.

WARNING: Failure to securely tighten bonnet nut with a wrench could result in water damage.

Note: A small amount of water may run out the spout or drip for a very short period after the faucet is shut off. This is a natural occurrence caused by the long flexible hose.

ADVERTENCIA: El no apretar firmemente la tuerca tapa con una llave de tuercas podría resultar en daño por el agua.

Nota: Una pequeña cantidad de agua puede salirse del surtidor o gotear por un período muy corto después de que la llave de agua se cierre. Esto es una ocurrencia natural causado por el largo y la flexibilidad de la manguera.

AVERTISSEMENT: Si l'écrou-chapeau n'a pas été bien serré avec une clé, le robinet peut provoquer un dégât d'eau.

Note: Le robinet peut dégoutter pendant quelques instants lorsqu'il vient d'être fermé. Cette situation est normale et attribuable à la longueur du tuyau souple.

Limited Warranty on Peerless® Faucets

Parts and Finish: All parts and finishes of this Peerless® faucet are warranted to the original consumer purchaser to be free from defects in material and workmanship for as long as the original consumer purchaser owns the home in which the faucet was first installed. For commercial purchasers, the warranty period is ten (10) years for multi-family residential (apartments and condominiums) and five (5) years for all other commercial uses, in each case from the date that the product is received by the original purchaser or their authorized representative (installation contractor, etc.).

Parts and Finish for Peerless® Recertified Faucets: Peerless Faucet Company offers for sale online Peerless® Recertified faucets. Peerless® Recertified faucets only include faucets that have been certified as such by Peerless Faucet Company. All parts (other than electronic parts and batteries) and finishes of these Peerless® Recertified faucets are warranted to the original consumer purchaser to be free from defects in material and workmanship for ten (10) years from the date that the product is received by the original consumer purchaser or their authorized representative (installation contractor, etc.). For commercial purchasers, the warranty period is one (1) year from the date that the product is received by the original commercial purchaser or their authorized representative (installation contractor, etc.).

What We Will Do: Peerless Faucet Company will repair or replace, free of charge, during the applicable warranty period (as described above), any part or finish that proves defective in material and/or workmanship under normal installation, use and service. Peerless Faucet Company may, in its sole discretion, use new, refurbished or recertified parts or products for such repair or replacement. If repair or replacement is not practical, Peerless Faucet Company may elect to refund the purchase price in exchange for the return of the product. **These are your exclusive remedies.**

What Is Not Covered: Any labor charges incurred by the purchaser to repair, replace, install or remove this product are not covered by this warranty. Peerless Faucet Company shall not be liable for any damage to the faucet resulting from reasonable wear and tear, outdoor use, misuse (including use of the product for an unintended application), freezing water, abuse, neglect or improper or incorrectly performed installation, maintenance or repair, including failure to follow the applicable care and cleaning instructions. Peerless Faucet Company recommends using a professional plumber for all installation and repair. We also recommend that you use only genuine Peerless® replacement parts.

What You Must Do To Obtain Warranty Service or Replacement Parts: A warranty claim may be made and replacement parts may be obtained by calling 1-800-438-6673 or by contacting us by mail or online as follows (please include your model number, date of purchase and documentation of the date of receipt of the product by the original purchaser or their authorized representative (installation contractor, etc.):

In the United States and Mexico:

Peerless Faucet Company
55 E. 111th Street
Indianapolis, IN 46280
Attention: Warranty Service
<https://www.peerlessfaucet.com/customer-support/contact-us>

In Canada:

Masco Canada Limited, Plumbing Group
Technical Service Centre
350 South Edgeware Road
St. Thomas, Ontario, Canada N5P 4L1
<https://www.peerlessfaucet.com/customer-support/contact-us>

Proof of purchase (original sales receipt showing purchase date) and documentation of the date of receipt of the product by the original purchaser or their authorized representative (installation contractor, etc.) must be made available to Peerless Faucet Company for all warranty claims unless the purchaser has registered the product with Peerless Faucet Company. This warranty applies only to Peerless® faucets manufactured after January 1, 2019 and installed in the United States of America, Canada and Mexico.

Limitation on Duration of Implied Warranties: Please note that some states/provinces (including Quebec) do not allow limitations on how long an implied warranty lasts, so the below limitations may not apply to you. TO THE MAXIMUM EXTENT PERMITTED BY APPLICABLE LAW, ANY IMPLIED WARRANTY, INCLUDING THE IMPLIED WARRANTIES OF MERCHANTABILITY AND OF FITNESS FOR A PARTICULAR PURPOSE, IS LIMITED TO THE STATUTORY PERIOD OR THE DURATION OF THIS WARRANTY, WHICHEVER IS SHORTER.

Limitation of Special, Incidental or Consequential Damages: Please note that some states/provinces (including Quebec) do not allow the exclusion or limitation of special, incidental or consequential damages, so the below limitations and exclusions may not apply to you. TO THE MAXIMUM EXTENT PERMITTED BY APPLICABLE LAW, THIS WARRANTY DOES NOT COVER, AND PEERLESS FAUCET COMPANY SHALL NOT BE LIABLE FOR ANY SPECIAL, INCIDENTAL OR CONSEQUENTIAL DAMAGES (INCLUDING LABOR CHARGES TO REPAIR, REPLACE, INSTALL OR REMOVE THIS PRODUCT), WHETHER ARISING OUT OF BREACH OF ANY EXPRESS OR IMPLIED WARRANTY, BREACH OF CONTRACT, TORT, OR OTHERWISE. PEERLESS FAUCET COMPANY SHALL NOT BE LIABLE FOR ANY DAMAGE TO THE FAUCET RESULTING FROM REASONABLE WEAR AND TEAR, OUTDOOR USE, MISUSE (INCLUDING USE OF THE PRODUCT FOR AN UNINTENDED APPLICATION), FREEZING WATER, ABUSE, NEGLIGENCE OR IMPROPER OR INCORRECTLY PERFORMED INSTALLATION, MAINTENANCE OR REPAIR, INCLUDING FAILURE TO FOLLOW THE APPLICABLE INSTALLATION, CARE AND CLEANING INSTRUCTIONS. Notice to residents of the State of New Jersey: The provisions of this warranty, including its limitations, are intended to apply to the fullest extent permitted by the laws of the State of New Jersey.

Additional Rights: This warranty gives you specific legal rights, and you may also have other rights which vary from state/province to state/province. This is Peerless Faucet Company's exclusive written warranty and the warranty is not transferable.

If you have any questions or concerns regarding our warranty, please contact us as provided above or view our Warranty or FAQs under Customer Support at www.peerlessfaucet.com.

© 2023 Masco Corporation of Indiana

Garantía limitada para llaves de agua/grifos Peerless®

Piezas y acabado: Se garantiza al comprador consumidor original que todas las piezas y acabados de esta llave de agua Peerless® están libres de defectos de material y de mano de obra mientras el comprador consumidor original sea propietario de la casa en la que se instaló la llave de agua por primera vez. Para compradores comerciales, el período de garantía es de diez (10) años para uso residencial multifamiliar (apartamentos y condominios) y cinco (5) años para todos los demás usos comerciales, en cada caso a partir de la fecha en que el comprador original o su representante autorizado (contratista instalador, etc.) recibió el producto.

Piezas y acabados para grifos recertificados Peerless®: Peerless Faucet Company ofrece a la venta en línea llaves de agua recertificadas Recertified Peerless®. Las llaves de agua recertificadas de Peerless® solo incluyen las llaves de agua que han sido certificadas como tales por Peerless Faucet Company. Se garantiza al comprador consumidor original que todas las piezas (excepto las piezas electrónicas y las pilas) y los acabados de estas llaves de agua recertificadas de Peerless® están libres de defectos de material y de mano de obra durante diez (10) años a partir de la fecha en que el consumidor original o su representante autorizado (contratista de instalación, etc.) recibió el producto. Para compradores comerciales, el período de garantía es de un (1) año a partir de la fecha en que el comprador comercial original o su representante autorizado (contratista de instalación, etc.) recibió el producto.

Lo que haremos: Peerless Faucet Company reparará o reemplazará, sin cargo, durante el período de garantía aplicable (como se describe anteriormente), cualquier pieza o acabado que resulte defectuoso en material y/o mano de obra en condiciones normales de instalación, uso y servicio. Peerless Faucet Company puede, a su exclusivo criterio, utilizar piezas o productos nuevos, reacondicionados o recertificados para dicha reparación o reemplazo. Si la reparación o el reemplazo no son prácticos, Peerless Faucet Company puede optar por reembolsar el precio de compra a cambio de la devolución del producto. **Estos son sus remedios exclusivos.**

Lo que no está cubierto: Cualquier cargo por mano de obra incurrido por el comprador para reparar, reemplazar, instalar o quitar este producto no está cubierto por esta garantía. Peerless Faucet Company no será responsable de ningún daño a la llave de agua que resulte del desgaste razonable, uso en exteriores, mal uso (incluido el uso del producto para una aplicación no prevista), agua helada, abuso, negligencia o instalación o mantenimiento inadecuados o realizados incorrectamente, o reparación, incluido el incumplimiento de las instrucciones de cuidado y limpieza correspondientes. Peerless Faucet Company recomienda utilizar un plomero profesional para todas las instalaciones y reparaciones. También recomendamos que utilice únicamente piezas de repuesto originales de Peerless®.

Qué debe hacer para obtener servicio de garantía o piezas de repuesto: Se puede realizar un reclamo de garantía y obtener piezas de repuesto llamando al 1-800-438-6673 o comunicándose con nosotros por correo o en línea de la siguiente manera (incluya su número de modelo, fecha de compra y documentación con la fecha cuando el comprador original o su representante autorizado (contratista de instalación, etc.) recibió el producto):

En los Estados Unidos y México:

Peerless Faucet Company
55 E. 111th Street
Indianapolis, IN 46280
Attention: Warranty Service
<https://www.peerlessfaucet.com/customer-support/contact-us>

En Canadá:

Masco Canada Limited, Plumbing Group
Technical Service Centre
350 South Edgeware Road
St. Thomas, Ontario, Canada N5P 4L1
<https://www.peerlessfaucet.com/customer-support/contact-us>

El comprobante de compra (recibo de compra original que muestre la fecha de compra) y la documentación de la fecha cuando el comprador original o su representante autorizado (contratista de instalación, etc.) recibió el producto deben estar disponibles para Peerless Faucet Company para todos los reclamos de garantía, a menos que el comprador haya registrado el producto con Peerless Faucet Company. Esta garantía aplica únicamente a las llaves de agua Peerless® fabricadas después del 1 de enero de 2019 e instaladas en los Estados Unidos de América, Canadá y México.

Limitación de la duración de las garantías implícitas: Tenga en cuenta que algunos estados/provincias (incluido Quebec) no permiten limitaciones sobre la duración de una garantía implícita, por lo que es posible que las siguientes limitaciones no se apliquen a usted. EN LA MEDIDA MÁXIMA PERMITIDA POR LA LEY APLICABLE, CUALQUIER GARANTÍA IMPLÍCITA, INCLUYENDO LAS GARANTÍAS IMPLÍCITAS DE COMERCIABILIDAD Y DE IDONEIDAD PARA UN PROPÓSITO PARTICULAR, SE LIMITA AL PERÍODO LEGAL O A LA DURACIÓN DE ESTA GARANTÍA, EL QUE SEA MÁS CORTO.

Limitación de daños especiales, incidentales o consecuentes: Tenga en cuenta que algunos estados/provincias (incluido Quebec) no permiten la exclusión o limitación de daños especiales, incidentales o consecuentes, por lo que es posible que las siguientes limitaciones y exclusiones no se apliquen a usted. EN LA MEDIDA MÁXIMA PERMITIDA POR LA LEY APLICABLE, ESTA GARANTÍA NO CUBRE, Y PEERLESS FAUCET COMPANY NO SERÁ RESPONSABLE DE NINGÚN DAÑO ESPECIAL, INCIDENTAL O CONSECUENTE (INCLUYENDO CARGOS DE MANO DE OBRA PARA REPARAR, REEMPLAZAR, INSTALAR O QUITAR ESTE PRODUCTO), YA SEA QUE SURJAN DE INCUMPLIMIENTO DE CUALQUIER GARANTÍA EXPRESA O IMPLÍCITA, INCUMPLIMIENTO DE CONTRATO, AGRAVIO O DE OTRA MANERA. PEERLESS FAUCET COMPANY NO SERÁ RESPONSABLE DE NINGÚN DAÑO A LA LLAVE DE AGUA QUE RESULTE DEL DESGASTE RAZONABLE, USO EN EXTERIORES, MAL USO (INCLUYENDO EL USO DEL PRODUCTO PARA UNA APLICACIÓN NO DESEADA), AGUA CONGELADA, ABUSO, NEGLIGENCIA O INSTALACIÓN Y MANTENIMIENTO INADECUADOS O INCORRECTAMENTE REALIZADOS O REPARACIÓN, INCLUYENDO EL INCUMPLIMIENTO DE LAS INSTRUCCIONES CORRESPONDIENTES DE INSTALACIÓN, CUIDADO Y LIMPIEZA. Aviso a los residentes del estado de Nueva Jersey: Las disposiciones de esta garantía, incluidas sus limitaciones, deben aplicarse en la máxima medida permitida por las leyes del estado de Nueva Jersey.

Derechos adicionales: Esta garantía le otorga derechos legales específicos y es posible que también tenga otros derechos que varían de un estado/provincia a otro. Esta es la garantía escrita exclusiva de Peerless Faucet Company y la garantía no es transferible.

Si tiene alguna pregunta o duda con respecto a nuestra garantía, comuníquese con nosotros como se indicó anteriormente o consulte nuestra Garantía o Preguntas Frecuentes en www.peerlessfaucet.com Atención al cliente.

© 2023 Masco Corporation de l'Indiana

Garantie limitée des robinets Peerless®

Pièces et finis: Tous les pièces et les finis de ce robinet Peerless® sont protégés contre les défauts du matériau et les vices de fabrication par une garantie qui est consentie au premier acheteur au détail et qui demeure valide tant que celui-ci demeure propriétaire de la maison dans laquelle le robinet a été installé pour la première fois. En ce qui concerne les acheteurs commerciaux, la période de garantie est de dix (10) ans pour une utilisation dans un immeuble résidentiel multifamilial (appartements et condominiums) et de cinq (5) ans pour toutes les autres utilisations commerciales, à compter, dans chaque cas, de la date de réception du produit par le premier acheteur ou son représentant autorisé (installateur, etc.).

Pièces et finis des robinets recertifiés Peerless®: Peerless Faucet Company offre en vente en ligne des robinets recertifiés Peerless®. Les robinets recertifiés Peerless® comprennent uniquement les robinets qui ont été certifiés à ce titre par Peerless Faucet Company. Tous les pièces (autres que les pièces électroniques et les piles) et les finis de ces robinets Peerless® recertifiés sont protégés contre les défauts du matériau et les vices de fabrication par une garantie qui est consentie au premier acheteur au détail et qui est d'une durée de dix (10) ans à compter de la date de réception du produit par le premier acheteur au détail ou son représentant autorisé (installateur, etc.). En ce qui concerne les acheteurs commerciaux, la période de garantie est d'un (1) an à compter de la date de réception du produit par le premier acheteur commercial ou son représentant autorisé (installateur, etc.).

Ce que nous ferons: Peerless Faucet Company réparera ou remplacera gratuitement, pendant la période de garantie applicable (décrite ci-dessus), toute pièce ou tout fini qui présentera un défaut de matériau et/ou un vice de fabrication pour autant que le produit ait été installé, utilisé et entretenu normalement. Peerless Faucet Company peut, à sa seule discrétion, utiliser des produits neufs, remis à neuf ou recertifiés ou des pièces neuves, remises à neuf ou recertifiées pour effectuer la réparation ou le remplacement. S'il n'est pas utile de réparer ou de remplacer le produit, Peerless Faucet Company pourra rembourser le prix d'achat en échange du produit retourné. **Il s'agit de vos seuls recours.**

Ce qui n'est pas couvert: La présente garantie ne couvre pas les frais de main-d'œuvre encourus par l'acheteur pour la réparation, le remplacement, l'installation ou la dépose du produit. Peerless Faucet Company se dégage de toute responsabilité à l'égard de toute détérioration du robinet résultant d'une usure raisonnable et des dommages causés par une utilisation à l'extérieur, un mauvais usage (y compris l'utilisation du produit à des fins autres que celles auxquelles il est destiné), le gel de l'eau, un usage abusif, la négligence ou l'utilisation d'une méthode d'installation, de maintenance ou de réparation incorrecte ou inadéquate, y compris les dommages résultant du non-respect des instructions de nettoyage et d'entretien applicables. Peerless Faucet Company vous recommande de confier tous les travaux d'installation et de réparation à un plombier professionnel. Nous vous recommandons également d'utiliser uniquement des pièces de rechange Peerless® authentiques.

Ce que vous devez faire pour vous prévaloir de la garantie ou obtenir des pièces de rechange: Vous pouvez présenter une réclamation en vertu de la garantie et obtenir des pièces de rechange en appelant au 1-800-438-6673 ou en communiquant avec nous à l'une des adresses postales ou des adresses de courriel indiquées ci-dessous (veuillez fournir le numéro de modèle, la date d'achat et la documentation attestant la date de réception du produit par le premier acheteur ou son représentant autorisé (installateur, etc.)).

Aux États-Unis et au Mexique

Peerless Faucet Company
55 E. 111th Street
Indianapolis, IN 46280
Attention: Warranty Service
<http://www.peerlessfaucet.com/customer-support/contact-us>

Au Canada:

Masco Canada Limited, Groupe plomberie
Centre de services techniques
350, chemin South Edgeware
St. Thomas (Ontario) Canada N5P 4L1
<http://www.peerlessfaucet.com/customer-support/contact-us>

La preuve d'achat (original du reçu montrant la date d'achat) et la documentation attestant la date de réception du produit par le premier acheteur ou son représentant autorisé (installateur, etc.) doivent être présentées à Peerless Faucet Company pour toutes les demandes en vertu de la garantie, sauf si le produit a été enregistré auprès de Peerless Faucet Company. La présente garantie s'applique uniquement aux robinets Peerless® fabriqués après le 1er janvier 2019 et installés aux États-Unis d'Amérique, au Canada et au Mexique.

Limitation de la durée des garanties implicites: Veuillez noter qu'il est interdit, dans certains États ou certaines provinces (y compris le Québec), de limiter la durée d'une garantie implicite. Par conséquent, les limitations mentionnées ci-dessous peuvent ne pas s'appliquer à vous. **DANS LA MESURE DE CE QUI EST PERMIS PAR LA LOI APPLICABLE, TOUTES LES GARANTIES IMPLICITES, Y COMPRIS LES GARANTIES IMPLICITES DE QUALITÉ MARCHANDE ET D'ADÉQUATION À UN USAGE PARTICULIER, SE LIMITENT À LA PÉRIODE FIXÉE PAR LA LOI OU À LA DURÉE DE LA PRÉSENTE GARANTIE, LA PLUS COURTE DES DEUX PÉRIODES S'APPLIQUANT.**

Limitation des dommages particuliers, consécutifs ou indirects: Veuillez noter qu'il est interdit, dans certains États ou certaines provinces (y compris le Québec), d'exclure ou de limiter les dommages particuliers, consécutifs ou indirects. Par conséquent, les limitations et les exclusions mentionnées ci-dessous peuvent ne pas s'appliquer à vous. **DANS LA MESURE DE CE QUI EST PERMIS PAR LA LOI APPLICABLE, PEERLESS FAUCET COMPANY SE DÉGAGE DE TOUTE RESPONSABILITÉ À L'ÉGARD DES DOMMAGES PARTICULIERS, CONSÉCUTIFS ET INDIRECTS (Y COMPRIS LES FRAIS DE MAIN-D'ŒUVRE POUR LA RÉPARATION, LE REMPLACEMENT, L'INSTALLATION OU LA DÉPOSE DU PRODUIT), PEU IMPORTE QU'ILS DÉCOULENT D'UNE RUPTURE D'UNE GARANTIE IMPLICITE OU EXPLICITE, D'UNE RUPTURE DE CONTRAT, D'UN DÉLIT CIVIL OU D'UNE AUTRE CAUSE. PEERLESS FAUCET COMPANY SE DÉGAGE DE TOUTE RESPONSABILITÉ À L'ÉGARD DE TOUTE DÉTÉRIORATION DU ROBINET RÉSULTANT D'UNE USURE RAISONNABLE ET DES DOMMAGES CAUSÉS PAR UNE UTILISATION À L'EXTÉRIEUR, UN MAUVAIS USAGE (Y COMPRIS L'UTILISATION DU PRODUIT À DES FINS AUTRES QUE CELLES AUXQUELLES IL EST DESTINÉ), LE GEL DE L'EAU, UN USAGE ABUSIF, LA NÉGLIGENCE OU L'UTILISATION D'UNE MÉTHODE D'INSTALLATION, DE MAINTENANCE OU DE RÉPARATION INCORRECTE OU INADÉQUATE, Y COMPRIS LES DOMMAGES RÉSULTANT DU NON-RESPECT DES INSTRUCTIONS D'INSTALLATION, D'ENTRETIEN ET DE NETTOYAGE, ET CES DOMMAGES NE SONT PAS COUVERTS PAR LA GARANTIE. Avis à l'intention des résidents de l'État du New Jersey : Les dispositions de la présente garantie, y compris ses limitations, s'appliquent dans toute la mesure permise par les lois de l'État du New Jersey.**

Droits supplémentaires: La présente garantie vous procure des droits particuliers reconnus par la loi. Vous pouvez avoir d'autres droits qui varient selon l'État ou la province. La présente garantie écrite est la seule garantie offerte par Peerless Faucet Company et elle n'est pas transférable.

Si vous avez des questions ou des préoccupations concernant notre garantie, veuillez communiquer avec nous de la manière indiquée ci-dessus ou consulter notre garantie ou notre FAQ dans la section Customer Support à www.peerlessfaucet.com.

© 2023 Masco Société de l'Indiana